



# HANDLEIDING/MANUAL/ANLEITUNG

## NEXT Highbay Sensor

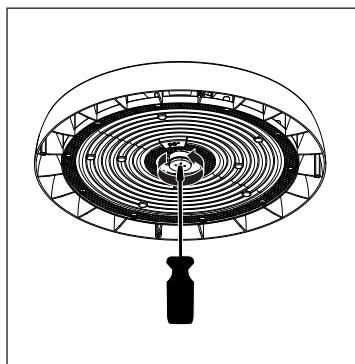


[KOOPMANINTERLIGHT.NL](http://KOOPMANINTERLIGHT.NL)  
[INTERLIGHTGMBH.DE](http://INTERLIGHTGMBH.DE)

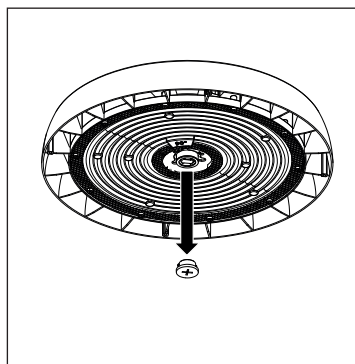


next  
SERIES

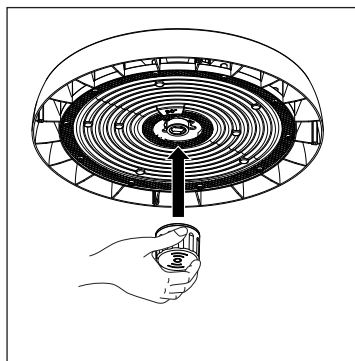


**Installatie / Installation / Installation**


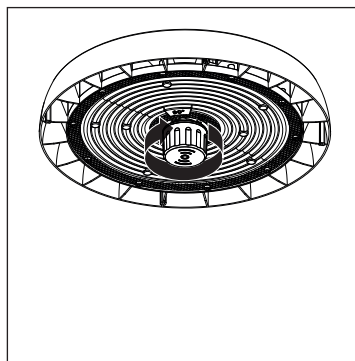
- NL Draai de dop in de Next Highbay los.
- DE Schrauben Sie den Deckel Highbay ab.
- EN Unscrew the cap in the Next Highbay.



- NL Neem de dop uit de Highbay.
- DE Remove the cap from the Highbay.
- EN Remove the cap from the Highbay.



- NL Installeer de sensor in de Highbay.
- DE Installieren Sie den Sensor im Highbay.
- EN Install the sensor in the Highbay.



- NL Draai de sensor aan.
- DE Ziehen Sie den Sensor fest.
- EN Tighten the sensor.

**Basisinstelling / Grundeinstellung / Basic setting**

- NL Gevoeligheid: 100%  
Vasthoudtijd: 5S  
Stand-by dimmen: 10%  
Stand-by Periode: 0S  
Daglichtsensor: Uitschakelen  
Dit is dezelfde instelling als de reset-instelling van de afstandsbediening (wanneer je op "Scene" drukt).  
*\*Bestuurbaar met Next Highbay afstandsbediening IL-HBNRC*
- DE Empfindlichkeit: 100%  
Haltezeit: 5S  
Stand-by Dimmen: 10%  
Stand-by-Zeit: 0S  
Tageslicht-Sensor: Deaktivieren  
Es handelt sich um dieselbe Einstellung wie beim Zurücksetzen mit der Fernbedienung (wenn Sie "Szene" drücken).  
*\* Steuerbar mit Next Highbay Fernsteuerung IL-HBNRC*
- EN Sensitivity: 100%  
Hold Time: 5S  
Stand-by Dimming: 10%  
Stand-by Period: 0S  
Daylight Sensor: Disable  
It is the same setting of remote control reset setting (when you press "Scene").  
*\*Controllable with Next Highbay remote IL-HBNRC*



- NL Scan QR code voor uitgebreide informatie.
- DE Scannen Sie den QR-Code für detaillierte Informationen.
- EN Scan QR code for detailed information.

